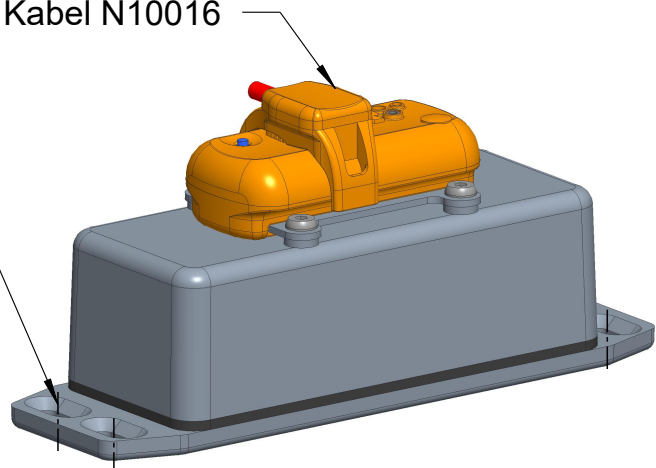


Klemme USB Kabel N10016

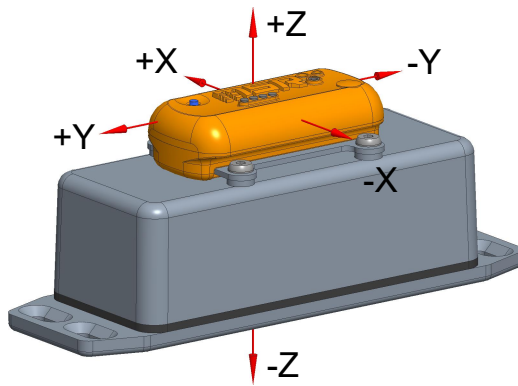
Montage mit Gewinde:  
DIN965A (~ISO7046) M4x12  
Montage in Holz und Blech:  
DIN7983C (~ISO7051) 3.5x19



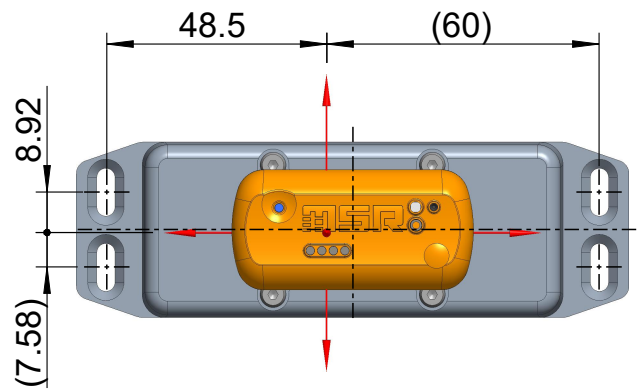
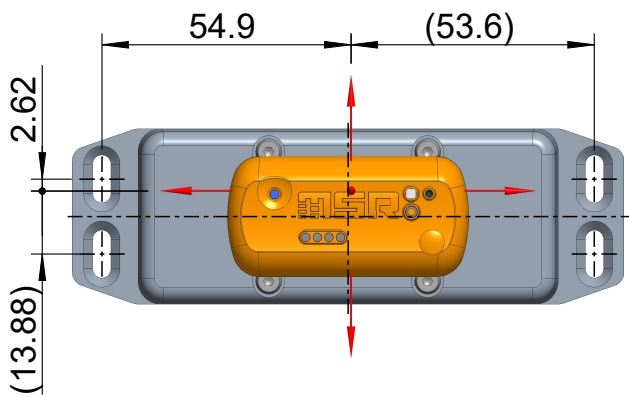
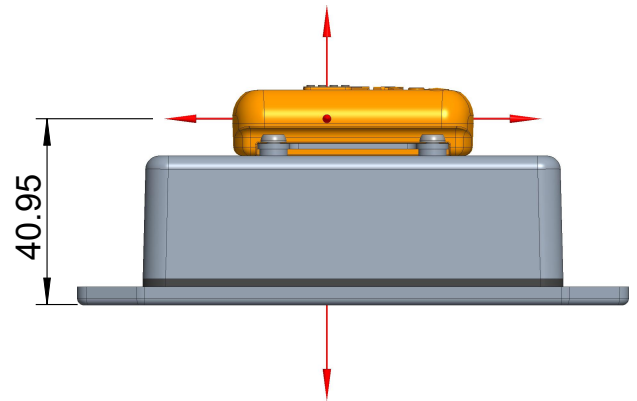
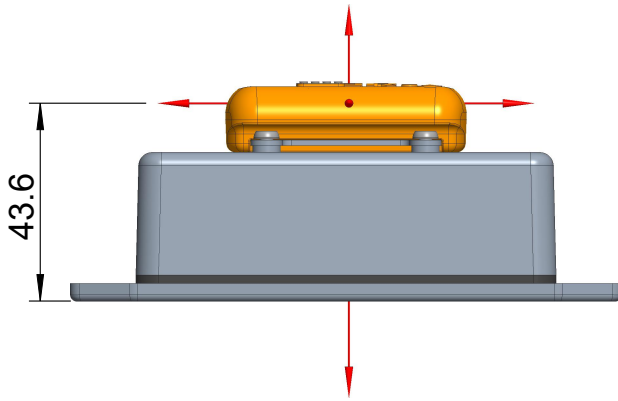
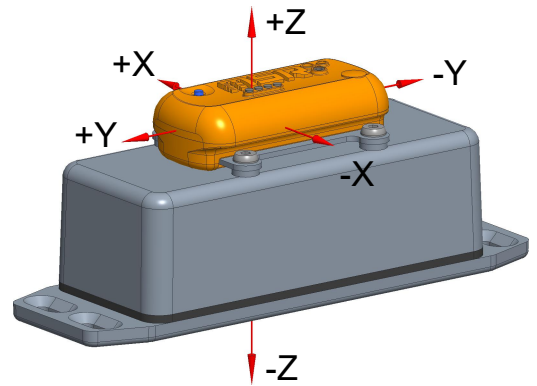
Änderung	a) .	Änderung	d) .	Änderung	g) .	A4		
	b) .		e) .		h) .			
	c) .		f) .		j) .			
© COPYRIGHT MSR Electronics Für diese Zeichnung behalten wir uns unsere Rechte vor. Kopieren und Vervielfältigen oder der Gebrauch durch Drittpersonen ohne unsere Genehmigung kann strafrechtlich verfolgt werden.			Gezeichnet	EP	05.05.23	<b>Massblatt</b> <b>Datenlogger</b>		
			Geprüft	WE	06.05.23			Blatt:
			Freigabe	.	.			1/2
			MSR Electronics GmbH Mettlenstrasse 6 CH-8472 Seuzach Tel.+41 52 316 25 55		Massstab:	Ursprung:	Änd.-Index:	
					3:4	175B54T6H3P5AA5L3-DE	.	



# Achsen der Beschleunigungssensoren

Sensor±15g



Sensor±200g



Änderung	a) .	Änderung	d) .	Änderung	g) .	A4	
	b) .		e) .		h) .		
	c) .		f) .		i) .		
© COPYRIGHT MSR Electronics Für diese Zeichnung behalten wir uns unsere Rechte vor. Kopieren und Vervielfältigen oder der Gebrauch durch Drittpersonen ohne unsere Genehmigung kann strafrechtlich verfolgt werden.			Gezeichnet	EP	05.05.23	<b>Massblatt ACC</b> <b>Datenlogger</b>	 Blatt: <b>2/2</b>
			Geprüft	WE	06.05.23		
			Freigabe	.	.		
 MSR Electronics GmbH Mettlenstrasse 6 CH-8472 Seuzach Tel.+41 52 316 25 55			Masstab:		Ursprung:	.	Änd.-Index:
					<b>3:4</b>	<b>175B54T6H3P5AA5L3-DE</b>	.