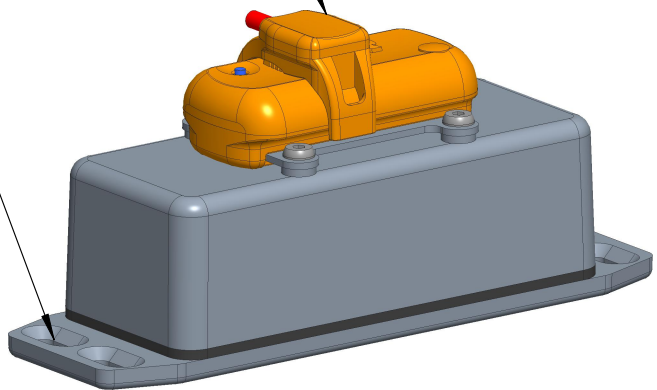


Klemme USB Kabel N10016

Montage mit Gewinde:
DIN965A (~ISO7046) M4x12
Montage in Holz und Blech:
DIN7983C (~ISO7051) 3.5x19

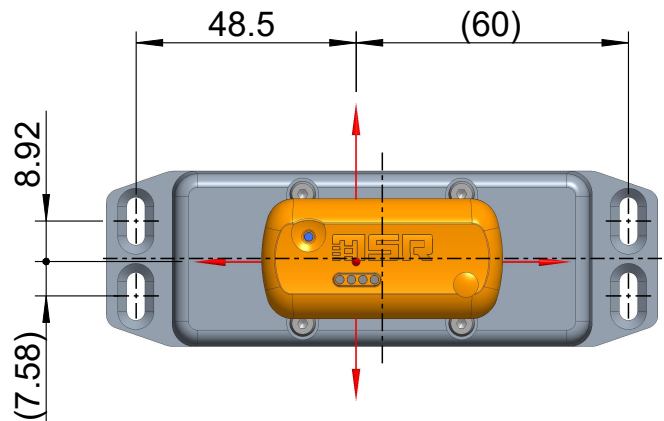
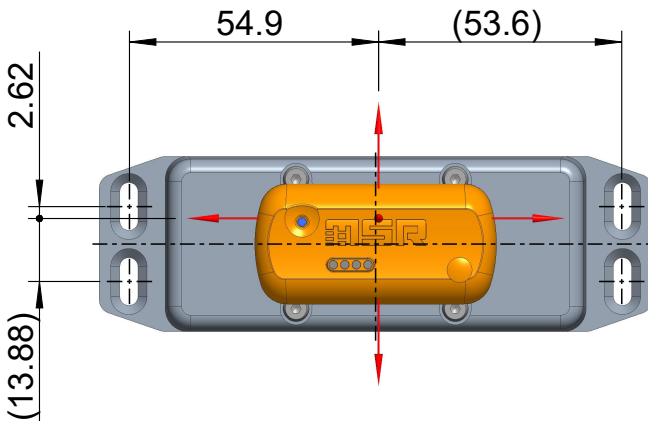
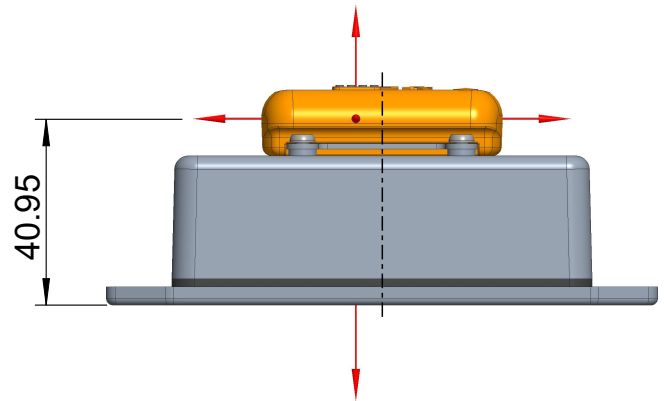
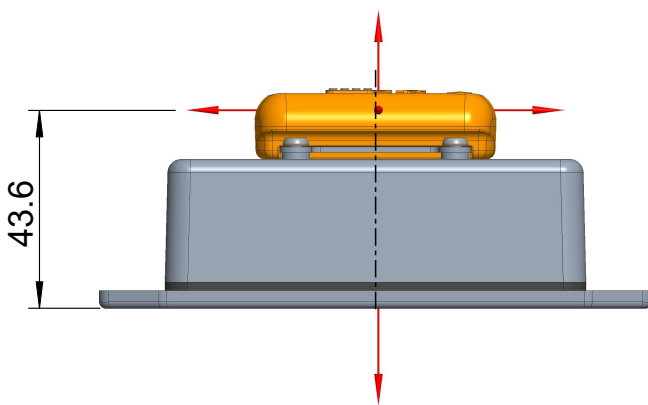
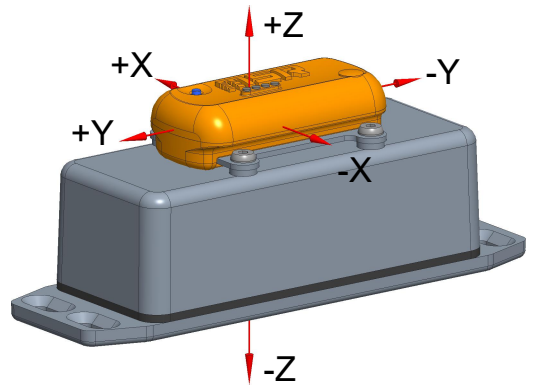
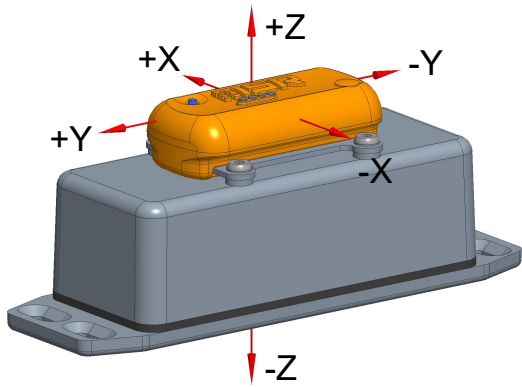




Änderung	a) .	Änderung	d) .	Änderung	g) .	A4	
	b) .		e) .		h) .		
	c) .		f) .		j) .		
© COPYRIGHT MSR Electronics Für diese Zeichnung behalten wir uns unsere Rechte vor. Kopieren und Vervielfältigen oder der Gebrauch durch Drittpersonen ohne unsere Genehmigung kann strafrechtlich verfolgt werden.			Gezeichnet	EP	06.05.23	Massblatt Datenlogger	
			Geprüft	WE	21.04.23		Blatt: 1/2
			Freigabe	.	.		Änd.- Index: .
		MSR Electronics GmbH Mettlenstrasse 6 CH-8472 Seuzach Tel.+41 52 316 25 55		Massstab: 3:4	Ursprung: 175B54T9AA5-DE		

Achsen der Beschleunigungssensoren

Sensor ±15g

Sensor ±200g



Änderung	a) .	Änderung	d) .	Änderung	g) .	A4
	b) .		e) .		h) .	
c) .	f) .	j) .	© COPYRIGHT MSR Electronics Für diese Zeichnung behalten wir uns unsere Rechte vor. Kopieren und Vervielfältigen oder der Gebrauch durch Drittpersonen ohne unsere Genehmigung kann strafrechtlich verfolgt werden.		 Blatt: 2/2	
Gezeichnet	EP	29.06.23	 MSR Electronics GmbH Mettlenstrasse 6 CH-8472 Seuzach Tel.+41 52 316 25 55	Massstab: 3:4		Ursprung: 175B54T9AA5-DE
Geprüft	WE	21.04.23			Massblatt ACC Datenlogger	
Freigabe	.	.				