

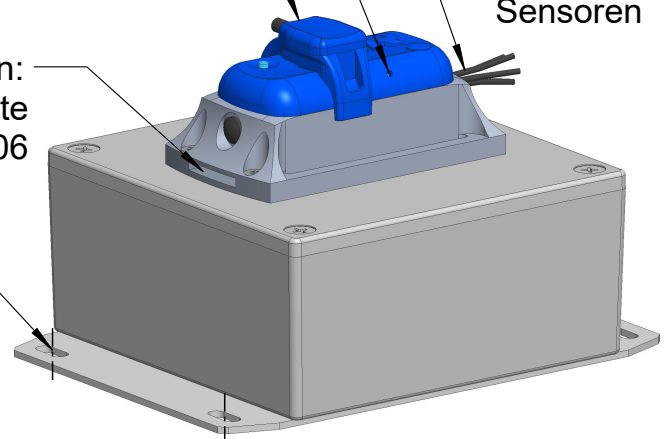
Klemme USB Kabel
N10017

Option: Feuchte-
/Temp.-Sensor

Option:
externe
Sensoren

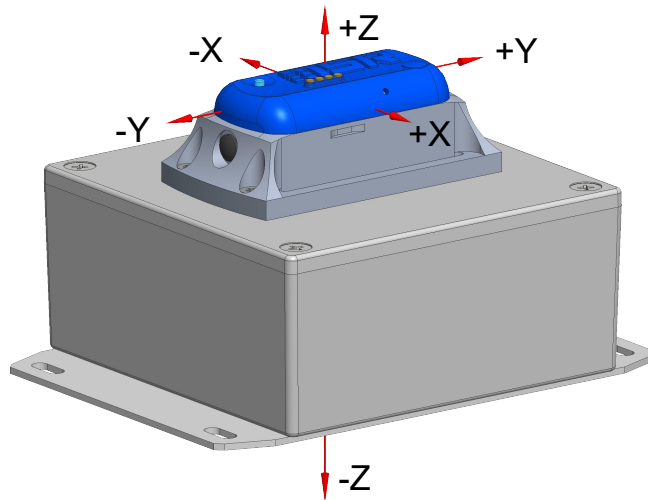
Option:
microSD-Karte
N10006

Montage mit Gewinde:
DIN965A (~ISO7046) M4x12
Montage in Holz und Blech:
DIN7983C (~ISO7051) 3.5x19

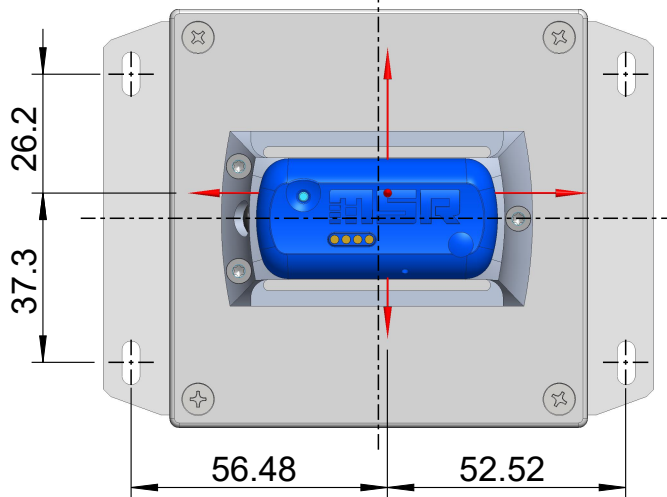
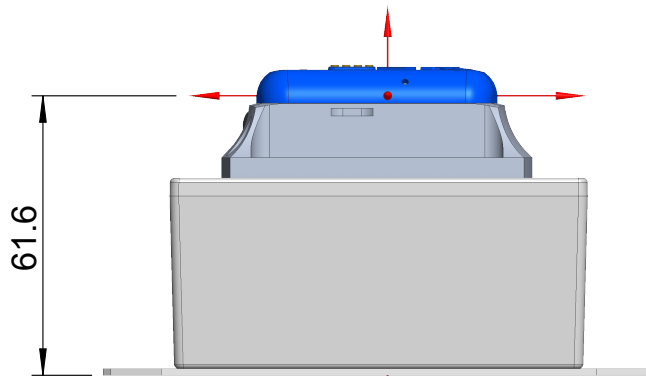


Änderung	a)	.	Änderung	d)	.	Änderung	g)	.	A4
	b)	.		e)	.		h)	.	
c)	.	f)	.	j)	.				
© COPYRIGHT MSR Electronics Für diese Zeichnung behalten wir uns unsere Rechte vor. Kopieren und Vervielfältigen oder der Gebrauch durch Drittpersonen ohne unsere Genehmigung kann strafrechtlich verfolgt werden.			Gezeichnet	EP	12.04.23				Massblatt Datenlogger
			Geprüft	WE	13.04.23	1/2			
			Freigabe	.	.	Ursprung: . MSR165B52-DE	Änd.-Index:		
			MSR Electronics GmbH Mettlenstrasse 6 CH-8472 Seuzach Tel.+41 52 316 25 55				Massstab: 3:5	.	

Achsen des Beschleunigungssensors



Typ A:	±15g
Typ A3:	±200g



Änderung	a)	.	Änderung	d)	.	Änderung	g)	.	A4
	b)	.		e)	.		h)	.	
	c)	.		f)	.		i)	.	
© COPYRIGHT MSR Electronics Für diese Zeichnung behalten wir uns unsere Rechte vor. Kopieren und Vervielfältigen oder der Gebrauch durch Drittpersonen ohne unsere Genehmigung kann strafrechtlich verfolgt werden.			Gezeichnet	EP	12.04.23	Massblatt ACC		Blatt: 2/2	
			Geprüft	WE	13.04.23				Datenlogger
			Freigabe	.	.	Ursprung:	.	Änd.- Index:	
			MSR Electronics GmbH Mettlenstrasse 6 CH-8472 Seuzach Tel.+41 52 316 25 55		Massstab: 3:5	MSR165B52-DE		.	