
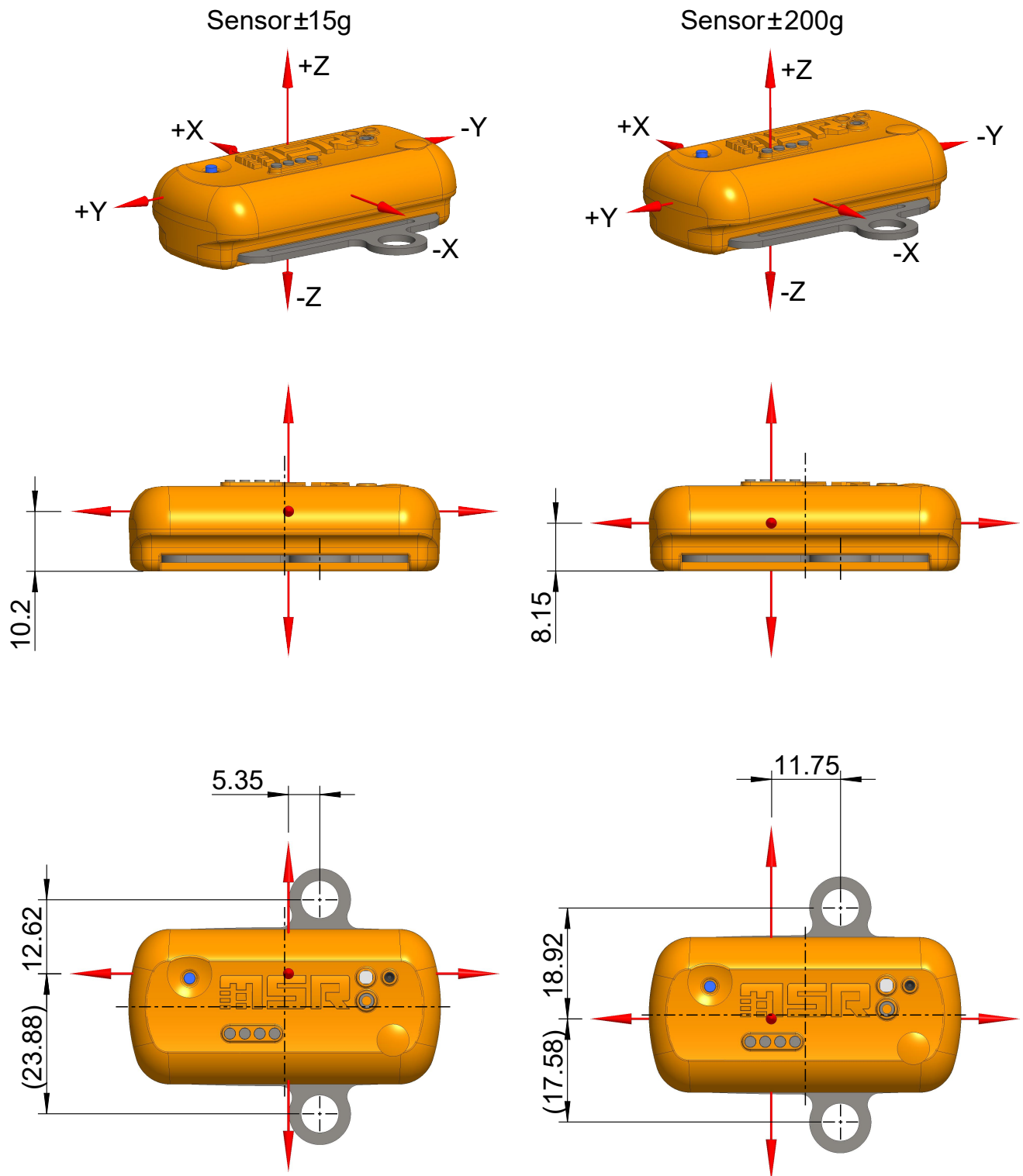


Änderung	a) .	Änderung	d) .	Änderung	g) .	A4
	b) .		e) .		h) .	
	c) .		f) .		j) .	
© COPYRIGHT MSR Electronics Für diese Zeichnung behalten wir uns unsere Rechte vor. Kopieren und Vervielfältigen oder der Gebrauch durch Drittpersonen ohne unsere Genehmigung kann strafrechtlich verfolgt werden.			Gezeichnet	EP	18.04.23	<b>Massblatt</b> <b>Datenlogger</b>
			Geprüft	WE	19.04.23	
			Freigabe	.	.	
			MSR Electronics GmbH Mettlenstrasse 6 CH-8472 Seuzach Tel.+41 52 316 25 55		Massstab:	Ursprung: . <b>175B16T6H3P5AA5L3-DE</b>
					<b>1:1</b>	
						Blatt: <b>1/2</b>
						Änd.- Index: .

## Achsen der Beschleunigungssensoren



Änderung	a) .	Änderung	d) .	Änderung	g) .	<b>A4</b>
	b) .		e) .		h) .	
	c) .		f) .		j) .	
© COPYRIGHT MSR Electronics Für diese Zeichnung behalten wir uns unsere Rechte vor. Kopieren und Vervielfältigen oder der Gebrauch durch Drittpersonen ohne unsere Genehmigung kann strafrechtlich verfolgt werden.			Gezeichnet	EP	18.04.23	<b>Massblatt ACC Datenlogger</b>
			Geprüft	WE	19.04.23	
			Freigabe	.	.	
MSR Electronics GmbH Mettlenstrasse 6 CH-8472 Seuzach Tel.+41 52 316 25 55			Massstab:	Ursprung:	.	Blatt: <b>2/2</b>
			1:1	175B16T6H3P5AA5L3-DE		Änd.- Index: .